



**kratki.pl**  
kominki • kratki • akcesoria

# **BIOKOMINKI**

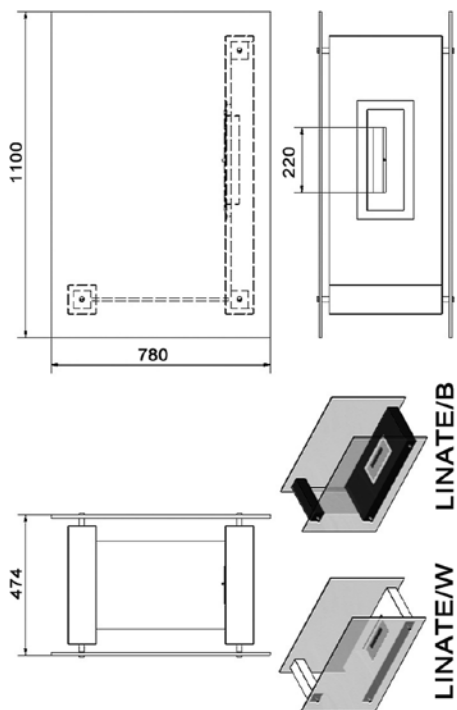
Instrukcja obsługi

**ver. 5**

## 1. Szczegółowe dane techniczne

### Biokominek LINATE:

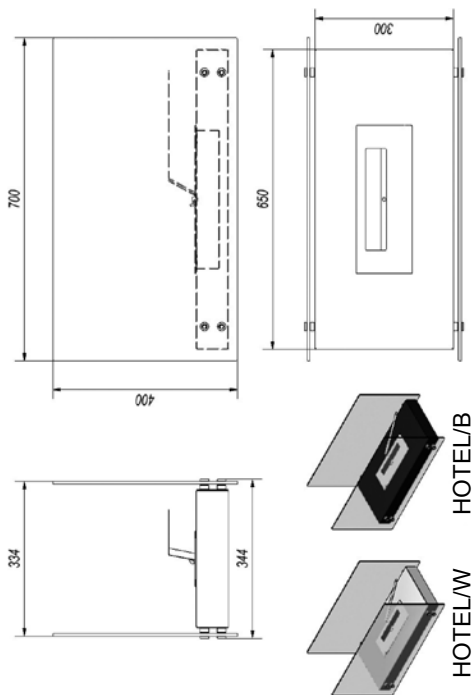
- waga: 63,5 kg
- materiał: szkło; drewno
- materiał pojemnika na biopaliwo: stal nierdzewna



Rys. 1 Biokominek Linate

## Biokominek **HOTEL**:

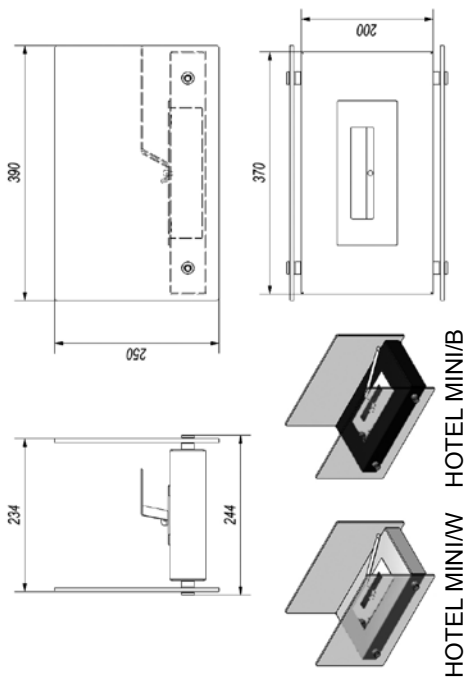
- waga: 13,5 kg
- materiał: stal czarna malowana, szkło
- materiał pojemnika na biopaliwo: stal nierdzewna



Rys. 2 Biokominek Hotel

### Biokominek **HOTEL MINI:**

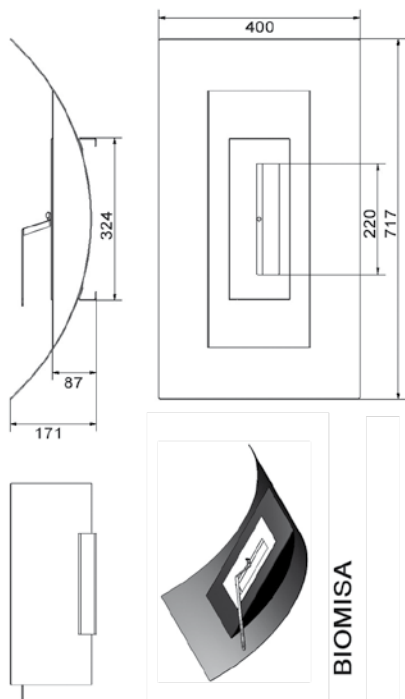
- waga: 5,3 kg
- materiał: stal czarna malowana, szkło
- materiał pojemnika na biopaliwo: stal nierdzewna



Rys. 3 Biokominek Hotel Mini

### Biokominek **MISA**:

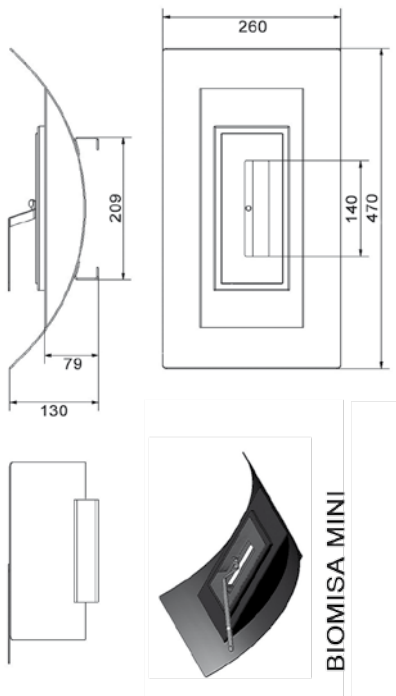
- waga: 7,5 kg
- materiał: stal czarna malowana
- materiał pojemnika na biopaliwo: stal nierdzewna



Rys. 4 Biokominek Misa

Biokominek **MISA MINI**:

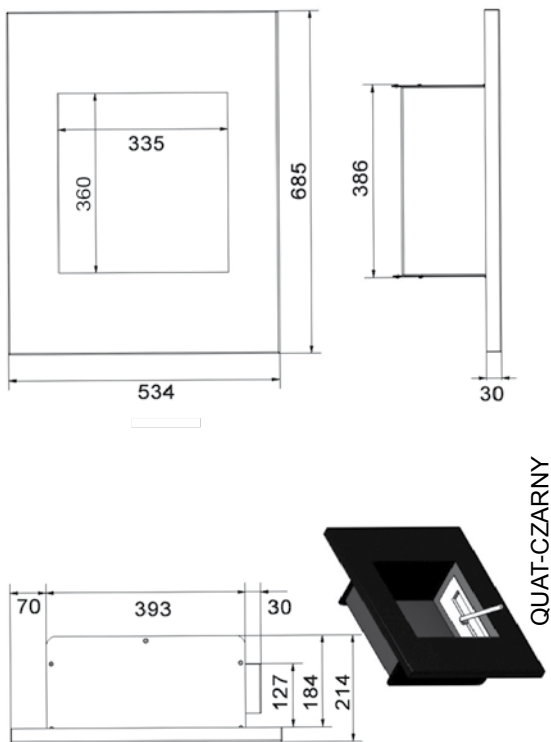
- waga: 3,5 kg
- materiał: stal czarna malowana
- materiał pojemnika na biopaliwo: stal nierdzewna



Rys. 5 Biokominek Misa Mini

Biokominek **QUAT**:

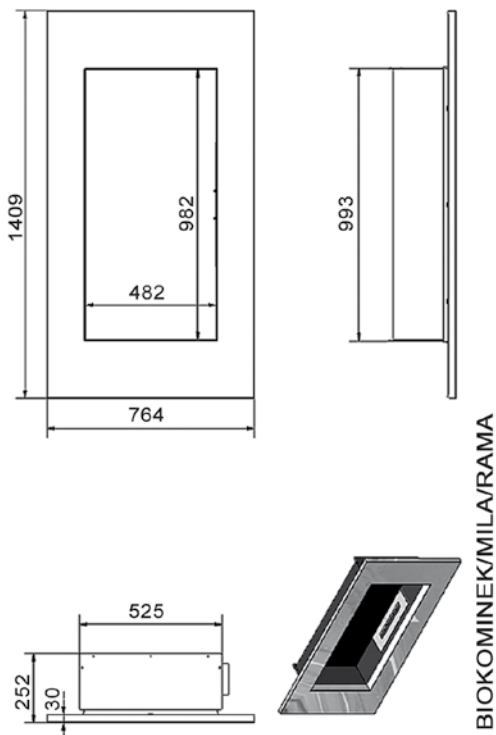
- waga: 12 kg
- materiał: stal czarna malowana
- materiał pojemnika na biopaliwo: stal nierdzewna



Rys. 6 Biokominek Quat

**Biokominek MILA:**

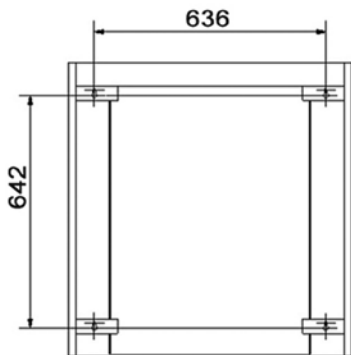
- waga: 23 kg
- materiał: stal nierdzewna; stal czarna malowana
- materiał pojemnika na biopaliwo: stal nierdzewna



Rys. 7 Biokominek Mila

Biokominek wiszący **półokrągły duży**:

- waga: 15,5 kg
- materiał: stal nierdzewna, stal czarna malowana
- materiał pojemnika na biopaliwo: stal nierdzewna

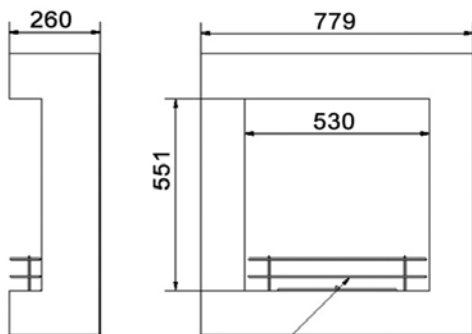


**AF-SZLIF**



**AF-SREBRNY**

Rys. 8 Biokominek półokrągły duży

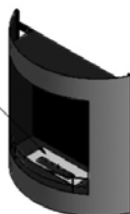


Płotek opcjonalnie



AF-CZARNY

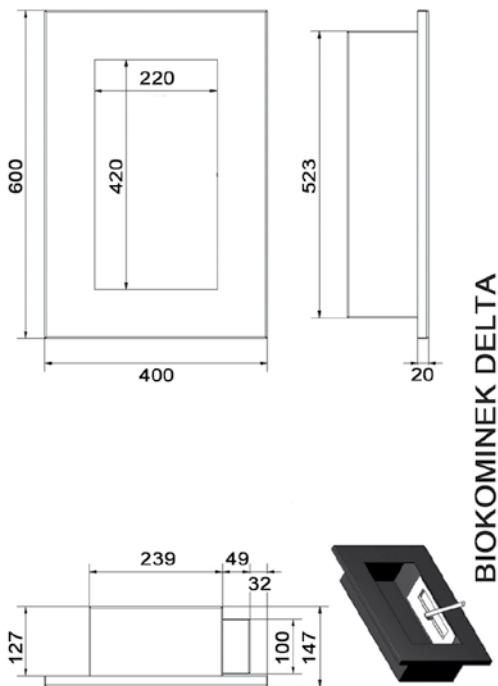
Naczynie  
prostokątne



Rys. 8a Biokominek półokrągły duży

Biokominek **DELTA**:

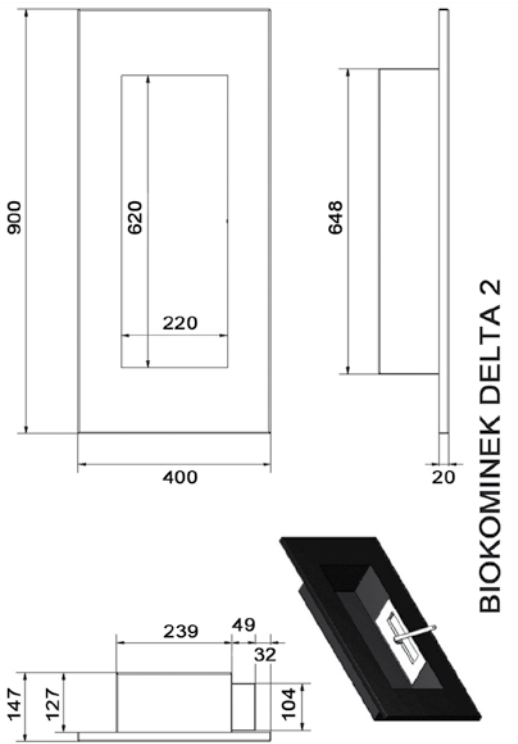
- waga: 8 kg
- materiał: stal czarna malowana
- materiał pojemnika na biopaliwo: stal nierdzewna



Rys. 9 Biokominek Delta

Biokominek **DELTA 2**:

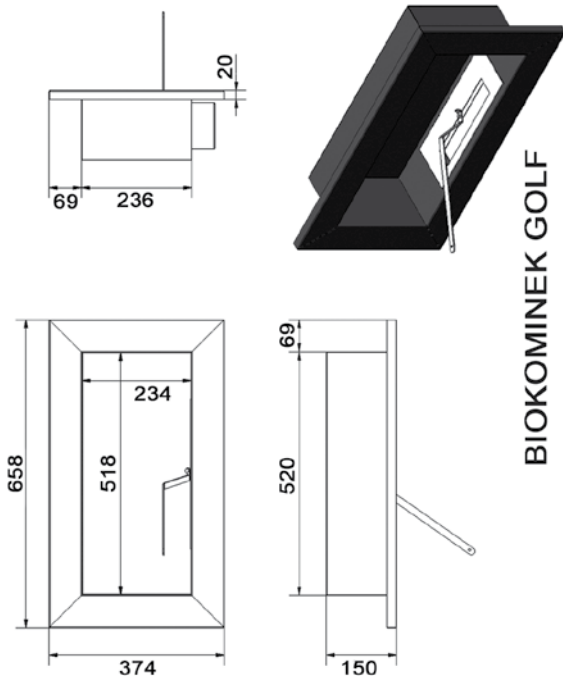
- waga: 9 kg
- materiał: stal czarna malowana
- materiał pojemnika na biopaliwo: stal nierdzewna



Rys. 9a Biokominek Delta 2

Biokominek **GOLF**:

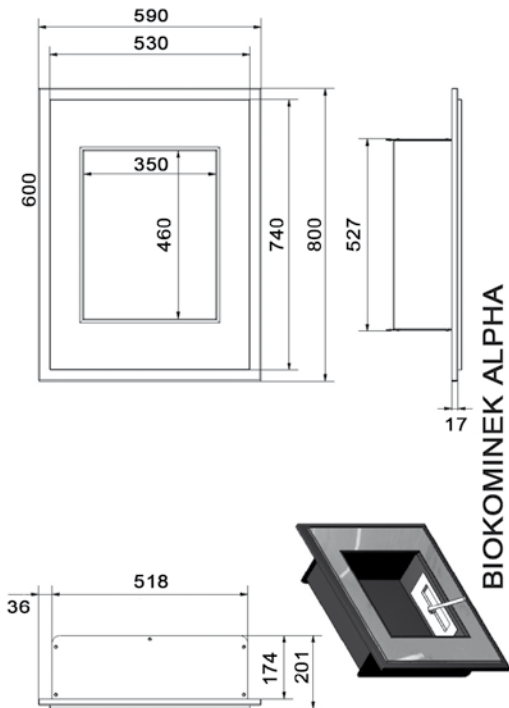
- waga: 9 kg
- materiał: stal czarna malowana
- materiał pojemnika na biopaliwo: stal nierdzewna



Rys. 10 Biokominek Golf

Biokominek **ALPHA**:

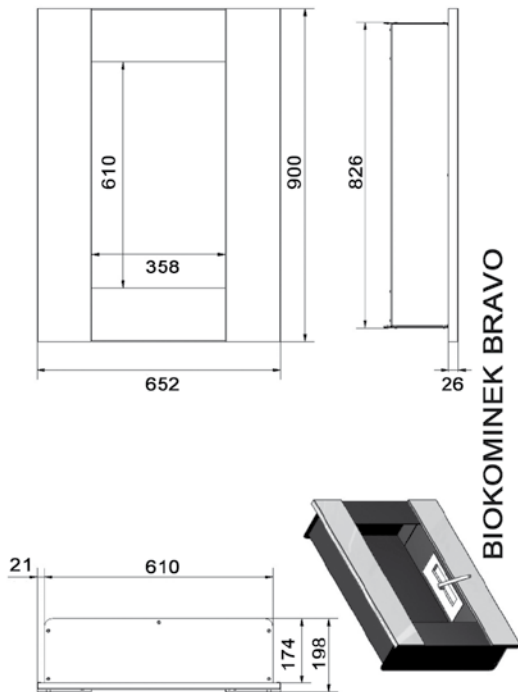
- waga: 18 kg
- materiał: stal czarna malowana
- materiał pojemnika na biopaliwo: stal nierdzewna



Rys. 11 Biokominek Alpha

Biokominek **BRAVO**:

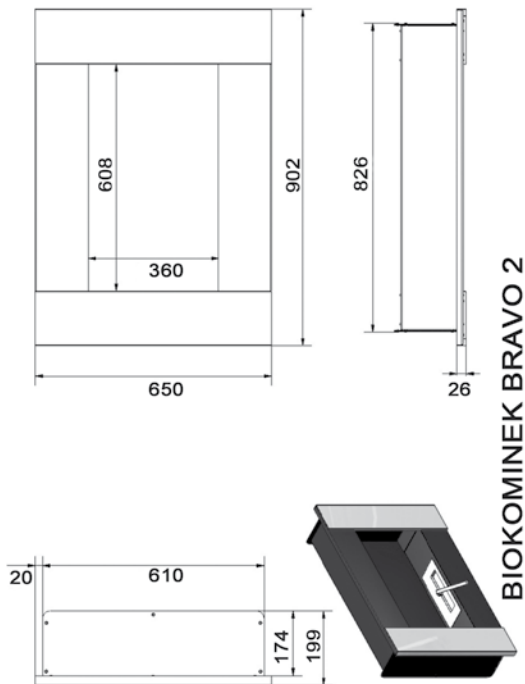
- waga: 24 kg
- materiał: stal czarna malowana
- materiał pojemnika na biopaliwo: stal nierdzewna



Rys. 12 Biokominek Bravo

Biokominek **BRAVO 2**:

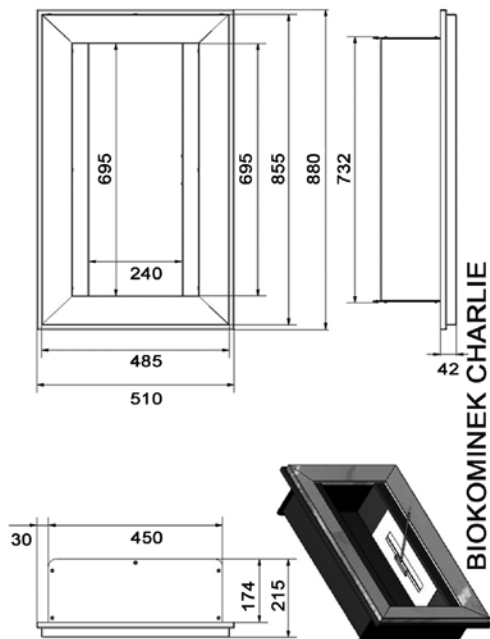
- waga: 24 kg
- materiał: stal czarna malowana
- materiał pojemnika na biopaliwo: stal nierdzewna



Rys. 12a Biokominek Bravo 2

Biokominek **CHARLIE**:

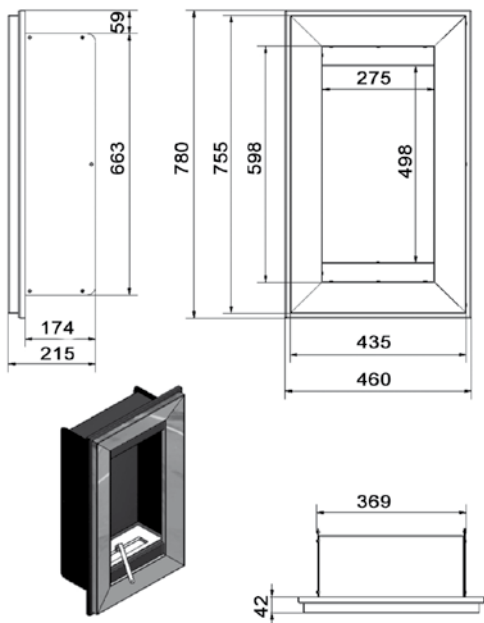
- waga: 18 kg
- materiał: stal czarna malowana
- materiał pojemnika na biopaliwo: stal nierdzewna



Rys. 13 Biokominek Charlie

Biokominek **CHARLIE 2**:

- waga: 18 kg
- materiał: stal czarna malowana
- materiał pojemnika na biopaliwo: stal nierdzewna



**BIOKOMINEK CHARLIE 2**

Rys. 13a Biokominek Charlie 2

## 2. Informacje ogólne

Dla zapewnienia bezproblemowego funkcjonowania i długiego użytkowania biokominka, prosimy o przestrzeganie poniższych uwag. Biokominki, w których już palono, wyłączone są z prawa do wymiany lub zwrotu.

### Ustawienie i bezpieczeństwo

Biokominek, tak jak każdy inny produkt, w którym powstaje płomień, produkuje ciepło. Dlatego powinien być ustawiony w odpowiednim miejscu, z daleka od materiałów łatwopalnych. Jego minimalna odległość od wszelkich elementów palnych powinna wynosić minimum 40cm. Dzieci i zwierzęta nie mogą mieć dostępu do biokominka. Montaż ścienny jest możliwy pod warunkiem przestrzegania miejscowo obowiązujących przepisów przeciwpożarowych. W celu uniknięcia przebarwienia ściany zalecane jest jej zabezpieczenie w zasięgu montowanego kominka wełną lub płytą odporną na temperatury. Biokominek zużywa tlen, przez co powstaje konieczność zadbania o odpowiednią wentylację pomieszczenia.

### Rozpalanie

Jedynym dozwolonym paliwem możliwym do stosowania w biokominku jest paliwo kominkowe na bazie bioalkoholu (zalecamy płyn do biokominków BIO-DECO). Palenie innych materiałów i substancji może prowadzić do uszkodzenia urządzenia, pożaru lub ciężkiego poparzenia ciała.

**Podczas pierwszego palenia należy zwrócić uwagę na szczelność naczynia, szczególnie w czasie jego pracy w wysokiej temperaturze.**

Wkłady palne (pojemniki) powinny być napełnione do maksymalnie  $\frac{3}{4}$  wysokości. Rozpalanie powinna przeprowadzać osoba dorosła przestrzegając wszystkich zasad bezpieczeństwa. Płyn do biokominków rozpalać wyłącznie w przeznaczonych do tego pojemnikach za pomocą długich zapalek kominkowych lub zapalniczki do palników gazowych.

**UWAGA** – należy unikać napełniania i rozpalania płomienia w gorących pojemnikach (na przykład zaraz po samoczynnym wygaśnięciu ognia po wypaleniu się paliwa). Paliwo wlane do gorącego pojemnika bardzo silnie paruje, co przy próbie ponownego zapalenia może spowodować bardzo gwałtowne rozpalenie płomienia (wybuch).

### Wygaszanie

Płonące biopaliwo wygasa się poprzez odcięcie dostępu powietrza do ognia. Aby zgasić płomień w biokominku wyposażonym w zbiornik prostokątny, należy go zamknąć poprzez przesunięcie wbudowanej pokrywy.

**UWAGA** – pojemnik z palącym się biopaliwem jest gorący, dlatego do zamykania pojemnika prostokątnego należy zawsze używać dołączonego do zestawu pogrzebacza.

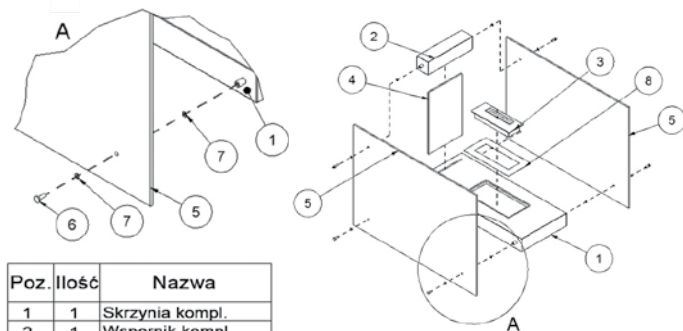
**UWAGA** – zbiornik na biopaliwo i inne elementy biokominka narażone na kontakt z płomieniem lub gorącym powietrzem mogą być gorące jeszcze przez kilkadziesiąt minut po wygaszeniu ognia.

### 3. Montaż

Po zamontowaniu/ustawieniu biokominka w miejscu docelowym, należy umieścić w nim pojemnik(i) na biopaliwo.

#### a) - LINATE

Montaż biokominka Linate przedstawia rysunek 14.



Poz.	Ilość	Nazwa
1	1	Skrzynia kompl.
2	1	Wspornik kompl.
3	1	Pojemnik
4	1	Szyba tylna
5	2	Szyba
6	6	Śruba
7	12	Podkładka
8	1	Płyta

Rys. 14 Montaż biokominka Linate

#### b) - MISA

Biokominek MISA jest urządzeniem wolnostojącym – nie wymaga montażu.

#### c) - DELTA, DELTA 2, GOLF, MILA, QUAT

Wyżej wymienione Biokominki są urządzeniami przeznaczonym do montażu we wnęcie ściennej. Montaż polega na wsunięciu biokominka w odpowiednio przygotowaną wnękę, która jest wycięta w ścianie lub wykonana

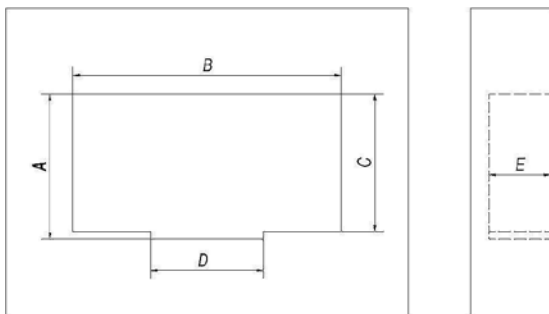
przygotowaną wnękę, która jest wycięta w ścianie lub wykonana w płytach konstrukcyjnych (np. płytach MDF).

Kominek jest ustawiany, trzeba zastosować śruby montażowe w celu przytwierdzenia do ściany. Wymiary wnęki przystosowanej do biokominka przedstawia tabela 1.

Ustawianie biokominka przedstawia rysunek 15.

	A	B	C	D	E
Delta	305	530	250	310	132
Delta 2	305	660	250	310	132
Golf	305	530	250	210	132
Mila	565	1000	535	420	230
Quat	430	390	395	305	190

Tabela 1 Wymiary wnęki pod biokominek



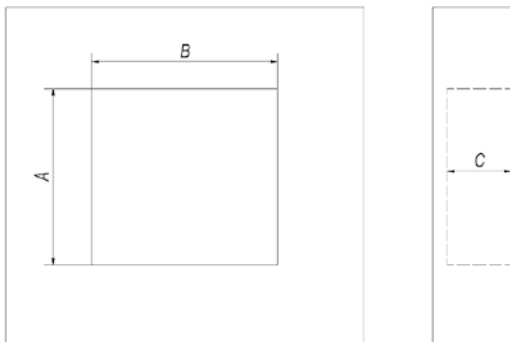
Rys. 15 Ustawienie biokominka

#### d) - ALPHA, BRAVO, BRAVO 2, CHARLIE, CHARLIE 2

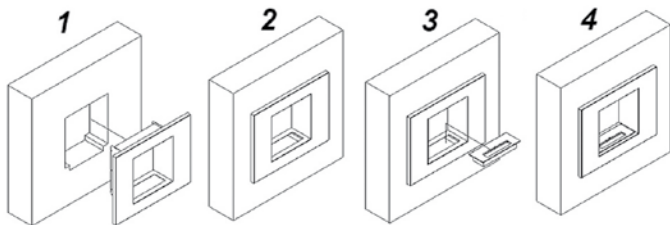
Wyżej wymienione Biokominki są urządzeniami przeznaczonym do montażu we wnękę ścienną. Montaż polega na wsunięciu biokominka w odpowiednio przygotowaną wnękę, która jest wycięta w ścianie lub wykonana w płytach konstrukcyjnych (np. płytach MDF). Kominek jest ustawiany, trzeba zastosować śruby montażowe w celu przytwierdzenia do ściany. Wymiary wnęki przystosowanej do biokominka przedstawia tabela 2. Ustawianie biokominka przedstawia rysunek 16.

	A	B	C
Alpha	530	535	180
Bravo	620	834	180
Bravo 2	620	834	180
Charlie	460	740	180
Charlie 2	673	380	180

Tabela 2 Wymiary wnęki pod biokominę



Rys. 16 Ustawienie biokominka



Rys. 16 Montaż biokominka we wnęcie ściennej

### e) - Biokominek wiszący półokrągły duży

Biokominek ten jest urządzeniem przeznaczonym do ustawienia na płaskiej powierzchni przy ścianie lub do powieszenia na ścianie. Montaż ścienny należy wykonać według następujących punktów:

1. Na tylnej ściance kominka znajdują się dwa otwory kluczowe w wypoziomowanych odstępach zgodnie z rysunkiem 8, które służą do montażu ściennego. Zaznaczyć na ścianie obydwa punkty mocowania w odstępach wg rysunku.
2. Wywierć otwory o średnicy 6mm (we wcześniej zaznaczonych na ścianie miejscach).
3. Umieść dostarczone wraz z biokominkiem kołki rozporowe w wywierconych otworach.
4. Wkręć śruby do kołków rozporowych tak, by odstęp do ściany wynosił ok. 3mm.
5. Zawieś biokominek na śrubach, przekładając główki śrub przez duże otwory dziur kluczowych i opuść powoli biokominek, tak by śruby znalazły się w podłużnych otworach i oparły się na ich zakończeniach.
6. Jako ostatni krok należy skontrolować, czy biokominek wisi na ścianie bez „luzu”.

Po zamontowaniu/ustawieniu biokominka w miejscu docelowym, należy umieścić w nim pojemnik na biopaliwo.

### 4. Gwarancja

Producent udziela 2 lat gwarancji na sprawne działanie biokominka od momentu zakupu produktu.

Nabywca biokominka zobowiązany jest do zapoznania się z instrukcją obsługi i montażu. W przypadku złożenia reklamacji należy przedłożyć protokół reklamacyjny oraz dowód zakupu. Złożenie wymienionej dokumentacji jest konieczne do rozpatrzenia wszelkich roszczeń.

Rozpatrzenie reklamacji zostanie dokonane w okresie do 14 dni roboczych od daty pisemnego jej złożenia.

**Uwaga: Palącego się biokominka nie należy pozostawiać bez nadzoru osoby dorosłej.**



## **Kratki.pl** kominki, kratki, akcesoria



### **Kratki.pl Marek Bal**

ul. Gombrowicza 4

26-660 Jedlińsk

Wsola k. Radomia

tel.: +48 48 384 44 88

fax: +48 48 384 44 88 w. 106

e-mail: [kratki@kratki.pl](mailto:kratki@kratki.pl)

**[www.kratki.pl](http://www.kratki.pl)**

**GPS N 51° 29' 02.03"**

**E 21° 07' 34.97"**